

# Landschaftsgärtner-Cup 2016

Bundesweiter Berufswettbewerb | 15./16. September 2016



**Landschaftsgärtner.**

**Groß. Stolz. Grün.  
Stark. Kreativ.**

[www.landschaftsgaertner.com](http://www.landschaftsgaertner.com)

**Au  
GaLa**

Ausbildungsförderwerk  
Garten-, Landschafts-  
und Sportplatzbau e. V.



seit 1876  
**BRUNS**<sup>®</sup>  
Pflanzen



Ein Familienunternehmen mit einer großen  
**Leidenschaft für Pflanzen**



BRUNS Pflanzen Export GmbH & Co. KG · Johann-Bruns-Allee 1 · 26160 Bad Zwischenahn  
Telefon 04403 6010 · Fax 04403 601135 · info@bruns.de · [www.bruns.de](http://www.bruns.de)

# Bundesdeutscher Berufswettbewerb der jungen Landschaftsgärtner

## Sie haben es geschafft und stehen im Finale des „Landschaftsgärtner-Cup 2016“

Nach spannenden Qualifikationswettbewerben, die kürzlich in den Ländern ausgetragen wurden, stehen die Finalteilnehmer des Landschaftsgärtner-Cup 2016 fest.

Auf der GaLaBau 2016 in Nürnberg greifen nun die besten jungen Landschaftsgärtnerinnen und Landschaftsgärtner – es sind auch „Mixed-Teams“ am Start – nach dem „deutschen Meistertitel“. Der Landschaftsgärtner-Cup 2016 wird vom Ausbildungsförderwerk Garten-, Landschafts- und Sportplatzbau e. V., AuGaLa, als bundesdeutscher Wettbewerb ausgerichtet. Das Siegerteam nimmt dann 2017 an der Berufsweltmeisterschaft „WorldSkills“ in Abu Dhabi, der Hauptstadt der Vereinigten Arabischen Emirate, teil. Die drei bestplatzierten Teams erhalten in Nürnberg überdies attraktive Sachpreise.

## BGL-Präsident Forster freut sich auf den Berufswettbewerb

August Forster, Präsident des Bundesverbandes Garten-, Landschafts- und Sportplatzbau e. V. (BGL) und Vorsitzender des AuGaLa, eröffnet den Wettbewerb am 15. September 2016 um 9.00 Uhr im Messepark der Nürnberg-Messe. Die Auszubildenden stellen an zwei Messetagen im Zeitraum von insgesamt rund 14 Stunden ihre landschaftsgärtnerischen Fertigkeiten und Kenntnisse unter Beweis und bauen einen Garten unter Wettbewerbsbedingungen.



Insgesamt 15 Stunden Zeit haben die Auszubildenden, um ihre landschaftsgärtnerischen Fertigkeiten unter Beweis zu stellen.

## Siegerehrung im Messepark der Nürnberg-Messe

Die Sieger werden am 16. September 2016 ab 17.00 Uhr im Messepark geehrt und freuen sich natürlich über ein großes Publikum. Bei der Siegerehrung wird Jury-Sprecher Ludger Plaßmann in einem Interview manch interessante Details aus der Veranstaltung hervorheben. Selbstverständlich

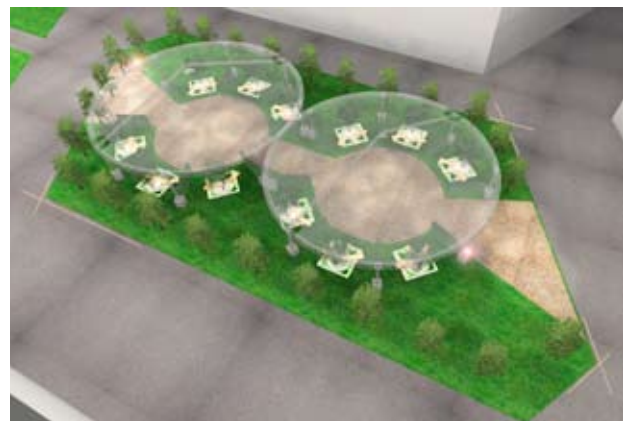
kommen auch die Auszubildenden zu Wort, um ihre Eindrücke aus dem spannenden Wettbewerb dem Publikum zu schildern. Anschließend sind alle Wettbewerbsteilnehmer zum „GaLaBau-Nach(t)tisch“ auf dem BGL-Messestand 111 in Halle 3A eingeladen.



Wie zuletzt 2014 können sich die Teams auch in diesem Jahr nach dem erfolgreichen Wettkampf auf die Siegerehrung vor großem Publikum freuen.

## Das Besondere: Der Landschaftsgärtner-Cup erstmals im Messepark

Neu in diesem Jahr: Der Landschaftsgärtner-Cup feiert Premiere im zentralen Messepark der Nürnberg-Messe. Der perfekte „Outdoor“-Schauplatz des bundesdeutschen Wettbewerbs der jungen angehenden Landschaftsgärtner. Auf der stark frequentierten Freifläche, umgeben von den Messehallen und gesäumt von den Bäumen des Parks wird es rund gehen. Nahezu unter freiem Himmel, denn zwei große Runddächer werden alle Aktiven und die Besucher vor Wind und Wetter schützen. Ob aus der Mitte heraus oder von den Außenseiten – erstmals können die Zuschauer die Teams von allen Seiten bei der Arbeit an ihren Gewerken beobachten. So kann das interessierte Fachpublikum den Fortschritt an den einzelnen Wettbewerbsbaustellen besser denn je live miterleben.



Im zentral gelegenen Messepark geht es rund: die kreisförmig überdachten Wettbewerbsflächen sind vom Publikum überall gut einsehbar.

## Die Teams und Teilnehmer



Ihre Experten für  
Garten & Landschaft

**Verband  
Garten-, Landschafts- und Sportplatzbau  
Baden-Württemberg e. V.**



**Carolin Lenz (li.)  
Gärten von Daiß GmbH  
Waiblingen**

**Patrick Rothweiler (re.)  
Garten- und Landschaftsbau Schwehr  
Engen**



Ihre Experten für  
Garten & Landschaft

**Verband  
Garten-, Landschafts- und Sportplatzbau  
Bayern e. V.**



**Vitus Pirschlinger (re.)  
Gaissmaier Landschaftsbau GmbH & Co. KG  
Freising**

**Michael Schmidt (li.)  
Gaissmaier Landschaftsbau GmbH & Co. KG  
Freising**



Ihre Experten für  
Garten & Landschaft

**Fachverband  
Garten-, Landschafts- und Sportplatzbau  
Berlin und Brandenburg e. V.**



**Leroy Tom Gerhart (li.)  
Rüdiger Brandenburg  
Garten- Landschafts- und Sportplatzbau GmbH  
Seddiner See OT Neuseddin**

**Jonas Gilka (re.)  
Rüdiger Brandenburg  
Garten- Landschafts- und Sportplatzbau GmbH  
Seddiner See OT Neuseddin**



Ihre Experten für  
Garten & Landschaft

**Fachverband  
Garten-, Landschafts- und Sportplatzbau  
Hamburg e. V.**



**Luise Hanstein (li.)  
Beran Gärten GmbH & Co. KG  
Neu Wulmstorf**

**Jan Harms (re.)  
Beran Gärten GmbH & Co. KG  
Neu Wulmstorf**

## Die Teams und Teilnehmer



**Fachverband  
Garten-, Landschafts- und Sportplatzbau  
Hessen-Thüringen e. V.**



**Moritz Blum (re.)**  
C. Huhn Garten- und Landschaftsbau  
Schlüchtern-Wallroth

**Bendix Fehl (li.)**  
C. Huhn Garten- und Landschaftsbau  
Schlüchtern-Wallroth



**Verband  
Garten-, Landschafts- und Sportplatzbau  
Niedersachsen-Bremen e. V.**



**Jannes Pundt (li.)**  
Hubert Wreesmann Garten- und Landschaftsbau  
Friesoythe

**Hannes Witte (re.)**  
Hubert Wreesmann Garten- und Landschaftsbau  
Friesoythe



**Verband  
Garten-, Landschafts- und Sportplatzbau  
Nordrhein-Westfalen e. V.**



**Hendrik Bogie (li.)**  
Grütters GmbH  
Sonsbeck

**Leon Fieseler (re.)**  
Kreative Gärten Böhner & Straubel GmbH  
Bad Driburg



**Verband  
Garten-, Landschafts- und Sportplatzbau  
Rheinland-Pfalz und Saarland e. V.**



**Anne Cordie (li.)**  
schöne Gärten Joachim Berg  
Zemmer

**Peter Schädler (re.)**  
schöne Gärten Joachim Berg  
Zemmer

## Die Teams und Teilnehmer

---



Ihre Experten für  
Garten & Landschaft

**Verband  
Garten-, Landschafts- und Sportplatzbau  
Sachsen e. V.**



**Peter Edel (re.)  
Wirth & Wiener GmbH  
Chemnitz**

**Lucas Krahnstöver (li.)  
Thümer Landschaftsbau GmbH  
Dresden**

---



Ihre Experten für  
Garten & Landschaft

**Verband  
Garten-, Landschafts- und Sportplatzbau  
Sachsen-Anhalt e. V.**



**Tobias Beyer (re.)  
RST GaLaBau GmbH  
Thale**

**Nico Hermann (li.)  
Haltern und Kaufmann GmbH & Co. KG  
Garten-, Landschafts- und Sportplatzbau  
Barleben-Meitzendorf**

---



Ihre Experten für  
Garten & Landschaft

**Fachverband  
Garten-, Landschafts- und Sportplatzbau  
Schleswig-Holstein e. V.**



**Maik Hagelstein (li.)  
Lars Mirolid Garten- und Landschaftsbau  
Preetz**

**John-William Niklas (re.)  
GartenSchön Knut Hansen  
Husum**

# Per Social Media live: Der Landschaftsgärtner-Cup 2016 im „web 2.0“

## Digital dabei – für jedermann frei: die Landschaftsgärtner bei Facebook

Auch, wenn Sie nicht in Nürnberg beim Landschaftsgärtner-Cup 2016 am 15. und 16. September 2016 im Rahmen der GaLaBau-Messe live vor Ort sein können, wir bringen den spannenden Berufswettbewerb nahezu zeitgleich zu Ihnen, Social Media macht's möglich.

Ob am heimischen PC oder mobil an Laptop, Tablet oder Smartphone – einfach per Internet die Seite [www.facebook.com/dielandschaftsgaertner](http://www.facebook.com/dielandschaftsgaertner) aufrufen und schon können Sie den Wettbewerb der jungen Zweierteams aus ganz Deutschland verfolgen.

Wo immer Sie sich aufhalten – ein Internetzugang genügt – und mit dem Facebook-Auftritt der Landschaftsgärtner können Sie durch umfangreiches Bildmaterial stöbern und nahezu live miterleben, wie sich das Rennen um den Titel „Deutscher Meister“ der Landschaftsgärtner entwickelt.



## Der Facebook-Auftritt der Landschaftsgärtner – wächst und gedeiht

Im November 2010 startete das AuGaLa bei Facebook seinen Auftritt, um den Nutzern Informationen aus erster Hand rund um den landschaftsgärtnerischen Ausbildungsberuf zu bieten. Mittlerweile haben sich über 4.700 „Fans“ der Seite angeschlossen. Veranstaltungen, News, Besonderheiten aber auch Kurioses – die Facebook-Seiten der Landschaftsgärtner, die für jeden frei zugänglich sind, bieten auch über den Berufswettbewerb hinaus nahezu täglich aktuelle Meldungen, Fotos, Videos aus der grünen Branche. Ein Klick auf [www.facebook.com/dielandschaftsgaertner](http://www.facebook.com/dielandschaftsgaertner) genügt, um alles einsehen zu können. Nur wer den aktiven Austausch möchte, z. B. Kommentare schreiben, muss sich persönlich ein Facebook-Konto (kostenfrei) einrichten.

# Der Landschaftsgärtner-Cup 2016

Zum bundesweiten Berufswettbewerb treffen sich zur GaLaBau 2016 in Nürnberg junge angehende Landschaftsgärtner, um ihr fachliches Können unter Beweis zu stellen und das „Deutsche Meisterteam“ zu ermitteln.

Bei diesem zweitägigen Wettbewerb treten die besten jungen Azubi-Teams der Landesverbände des Garten-, Landschafts- und Sportplatzbau an.

Das Siegerteam qualifiziert sich für die Teilnahme an der Internationalen Berufsweltmeisterschaft „WorldSkills Abu Dhabi 2017“ in den Vereinigten Arabischen Emiraten.

In zwei Tagen wird auf einer Fläche von jeweils 4 x 4 m ein landschaftsgärtnerisches Gesamtwerk gebaut. Es sind vorwiegend Leistungen aus folgenden Bereichen zu erbringen:

- Holzpodeste
- Trockenmauerwerke
- Plattenbeläge
- Pflasterdecken
- Pflanzarbeiten

Diese Tätigkeiten spiegeln das breite Spektrum der landschaftsgärtnerischen Ausbildung wider. Gefragt sind: Können und gute Nerven! Denn permanent schauen Publikum und Jury den jungen Wettbewerbsteilnehmern auf die Finger.

Neben dem Bau der Gartenanlage spielen auch Arbeitsorganisation, Teamwork, Umgang mit dem Material, Sicherheit und Sauberkeit bei der Bewertung eine große Rolle.



NEU

## Der vertikale Gemüsegarten

Helix® Urbana – Paradies für Stadtkinder

[www.helix-pflanzensysteme.de](http://www.helix-pflanzensysteme.de)



# Beschreibung der Leistungen

- Die Aufgabe zeigt einen kleinen Sitzplatz mit zwei Holzstegen und einer ansprechenden Stauden- und Gräserbepflanzung sowie einem mehrstämmigen Solitärbaum.
- Auf der rechten Seite sind zwei Natursteinmauern vorgesehen.  
Diese Mauern sind von allen Seiten sichtbar und daher als zweihäufige Mauern herzustellen.
- Auf der linken Seite sind zwei kurze Heckenelemente geplant. Diese sind fachgerecht zu pflanzen und zu schneiden.
- Die Belagfläche aus Natursteinpflaster und wassergebundener Decke wird mit einem Einzeiler aus Naturstein eingefasst.
- Der tiefer liegende Bereich ist mit Gräsern zu bepflanzen.
- Die gesamten Belagflächen liegen in einer ansprechenden Stauden- und Gehölzpflanzung.
- Diese ist nach eigener Idee von den Wettkampfteilnehmern zu gestalten.

## Pos. 1

### Versetzen einer Trockenmauer aus Sandstein, zweihäufig

Material ist bauseits vorhanden,  
Ausführung nach Plan,  
Schichtenhöhe: ca 15 u.18 cm (gesägt),  
Steintiefe: ca 22 cm (gebrochen),  
Steinlänge: ca 25-50 cm,  
ohne Anlauf,  
versetzt als Trockenmauer ohne Mörtel,  
Die Kanten sind umlaufend zu schlagen  
(nicht sägen), zu bearbeiten und abzulängen,  
Ansichtsseiten: bossiert / bruchrauh / rechtwinkelig,  
Fugen: Lagerfugen, press, Stoßfugen, gleichmäßige  
Fugen, 5 mm

## Pos. 2

### Einfassung – Einzeiler – Naturstein 9/9 und 14/14

Versetzen einer Einfassung als Einzeiler,  
Versetzt in Fertigmörtel aus Säcken,  
Ausführung nach Plan,  
Material: Natursteinpflaster,  
Größe: ca. 9/11 cm,  
Einbau ohne Überstand im  
Bereich der Belags- und Pflanzflächen

## Pos. 3

### Pflasterbelag – Naturstein 4/6

Herstellen einer Belagfläche,  
Ausführung nach Plan,  
Verlegemuster nach eigener Wahl,  
Material: Natursteinpflaster,  
Größe: 4/6,  
verlegt in Bettungsmaterial, Splitt-Sandgemisch 0/8  
verfugen mit Brechsand,  
Einbau ohne Gefälle, inklusive aller  
Randanschlüsse fachgerecht herstellen

## Pos. 4

### Holzstege inklusive Unterkonstruktion

Herstellen von zwei Holzstegen  
aus sibirischer Lärche o. ä.,  
Ausführung nach Plan,

Material: sibirische Lärche, Schrauben,  
Bit bauseits vorhanden,  
Brettgröße: ca 26 x 120 mm,  
hier ist die tatsächliche Brettbreite zu beachten,  
Fugenabstand: ca. 5 mm, gleichmäßig,  
hier ist die tatsächliche Brettbreite zu beachten,  
Sägestellen nachbearbeiten,  
zwei Schrauben je Brettbreite,  
Verschraubung sichtbar

## Pos. 5

### Schüttmaterial – Einbau im Bereich der Belags- und Pflanzflächen

Material bauseits vorhanden,  
als Unterbau in verschiedenen Stärken bis ca. 50 cm,  
inklusive verdichten

## Pos. 6

### Pflanzarbeiten Solitärgehölze

Durchführen der Pflanzarbeiten,  
Material (Pflanzen) sind bauseits vorhanden,  
inklusive Pflanzschnitt,  
auf eine fachgerechte Ausführung wird besonders  
hingewiesen,  
Ausführung nach eigener Idee

## Pos. 7

### Pflanzarbeiten Gehölze und Stauden

Durchführen der Pflanzarbeiten,  
Material (Pflanzen) sind bauseits vorhanden,  
auf eine fachgerechte Ausführung wird besonders  
hingewiesen,  
Ausführung nach eigener Idee,  
Pflanzen werden in Topf / Container gepflanzt,  
Töpfe / Container dürfen nach dem Pflanzen nicht  
mehr sichtbar sein

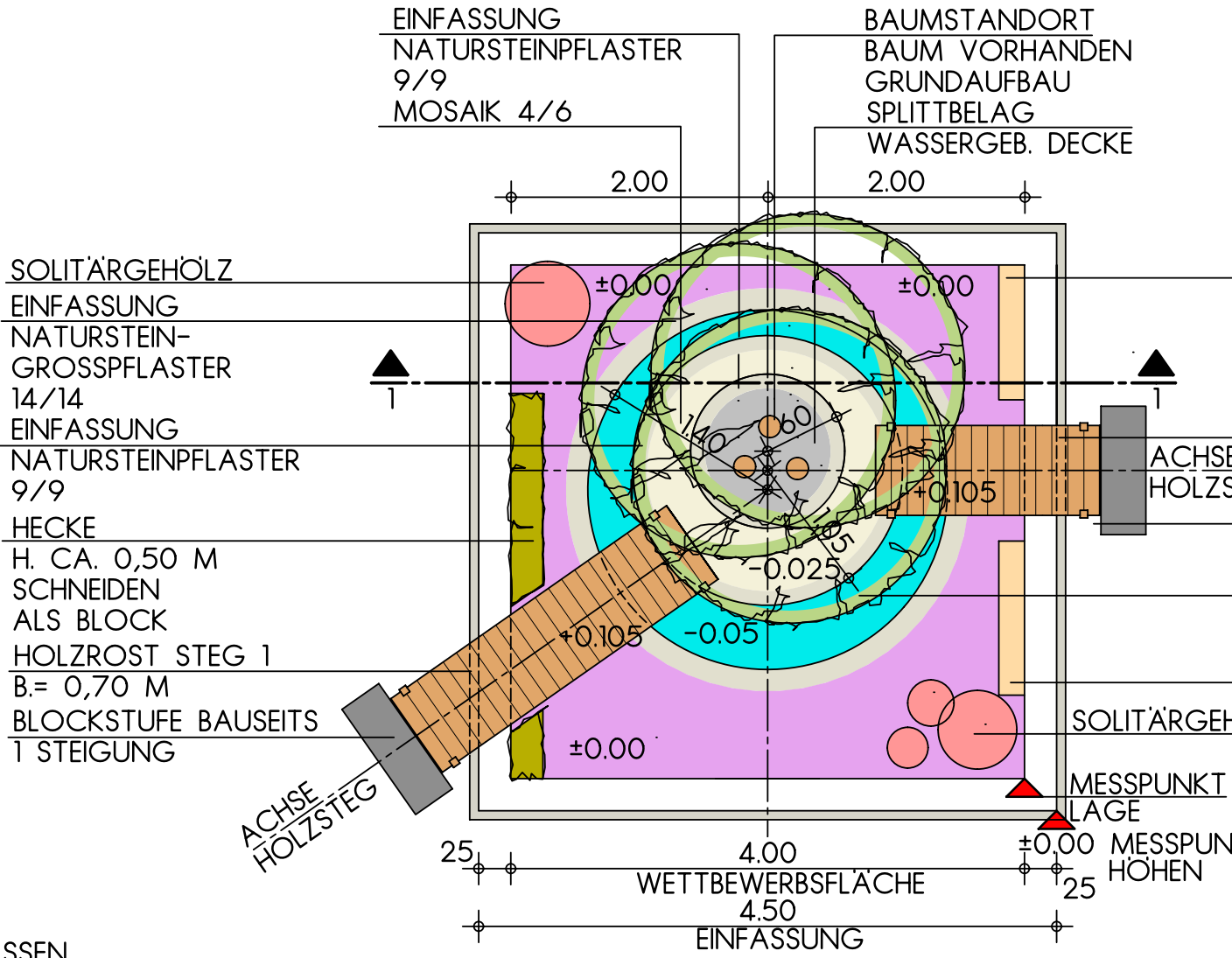
## Pos. 8

### Heckenschnitt

Die vorhandenen Heckenpflanzen – Eibe und Bux  
sind fachgerecht zu schneiden – Ansichtsseiten

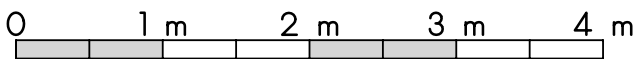
# Die Wettbewerbsaufgabe

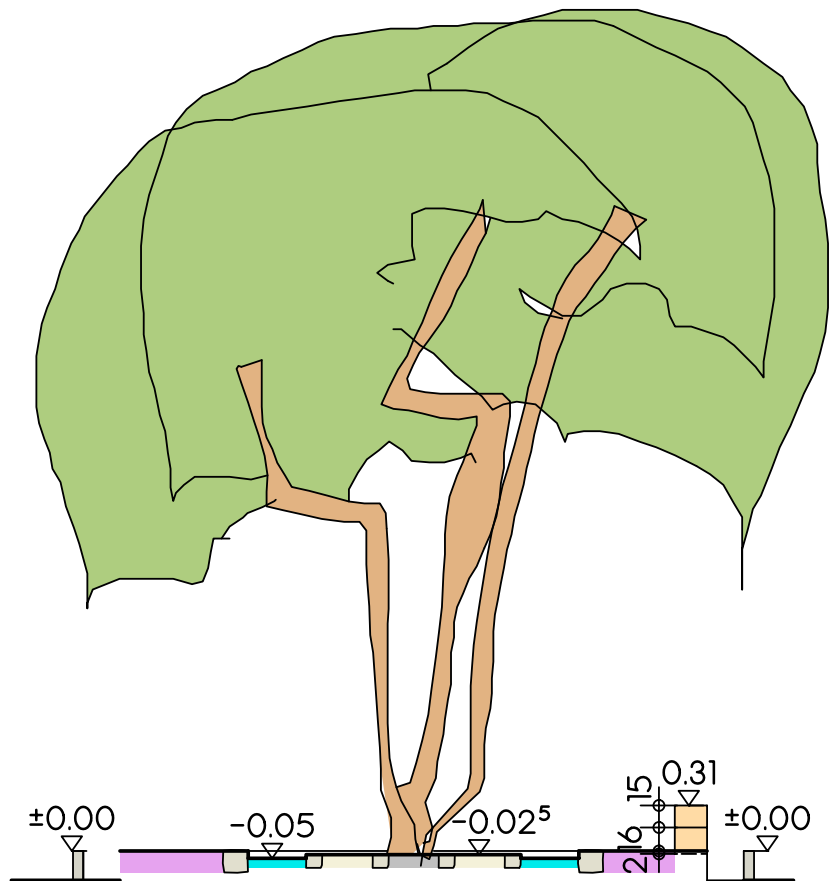
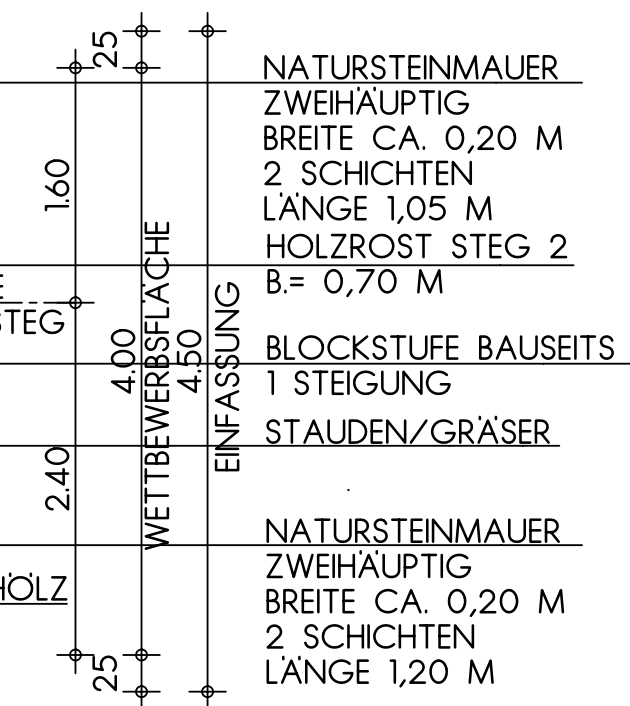
PLAN-NR W1  
GRUNDRISS ÜBERSICHTSPLAN



### MASSEN

- EINFASSUNG 9/9 INNEN BAUM 3,80 LFM
- EINFASSUNG 9/9 MITTE 6,60 LFM
- EINFASSUNG 14/14 AUSSEN 8,80 LFM
- MOSAIKPFLASTER 4/6 1,64 M<sup>2</sup>
- STAUDEN/GRÄSER 2,45 M<sup>2</sup>
- MAUER LÄNGE 1,05 M +1,20 M= 2,25 LFM





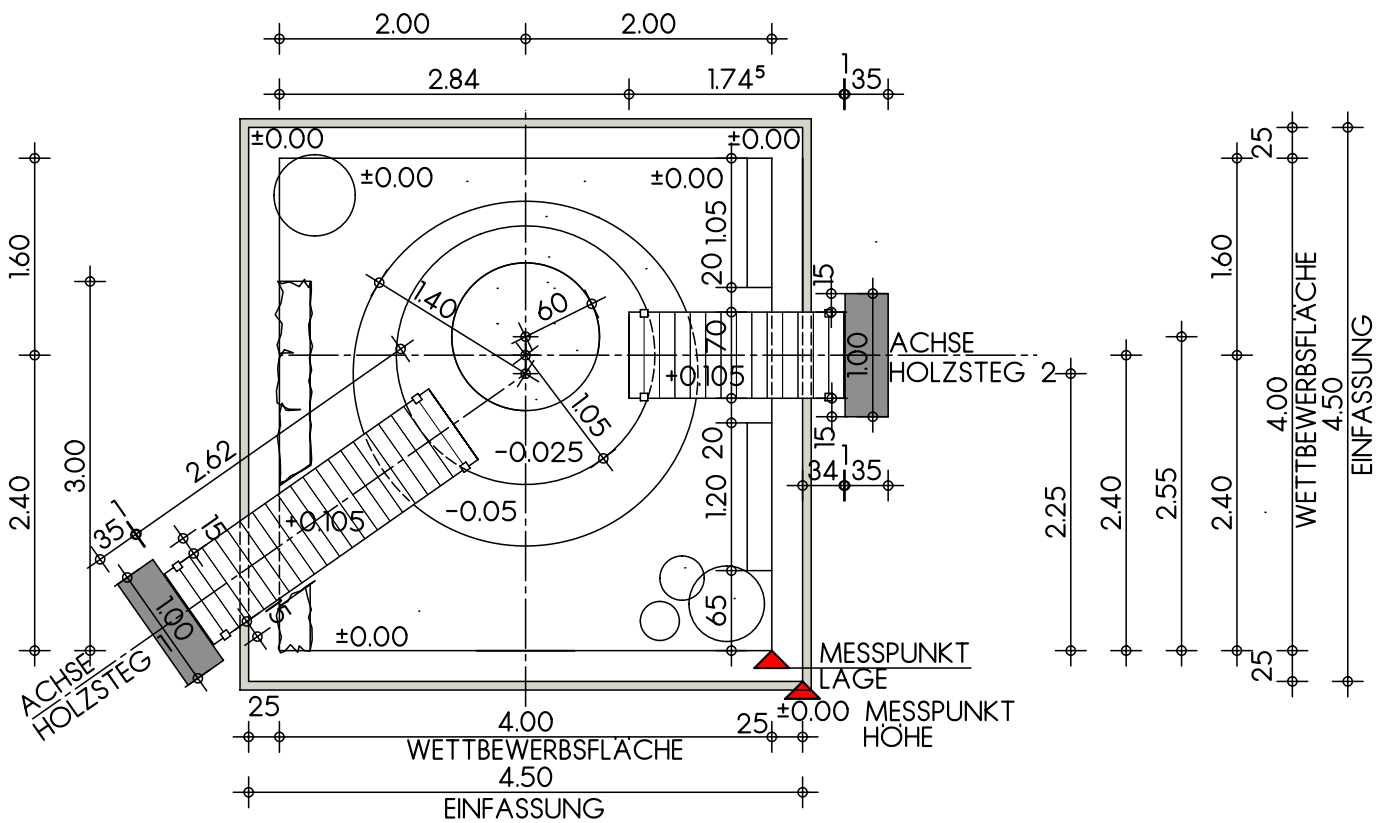
SCHNITT 1-1

- PFLANZFLÄCHE 7,30 M<sup>2</sup>
- HOLZSTEG 1 LÄNGE 2,62 M
- HOLZSTEG 2 LÄNGE 1,745 M

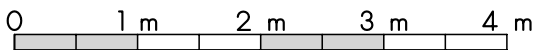


# Die Wettbewerbsaufgabe

PLAN-NR W2  
GRUNDRISS VERMASSUNG



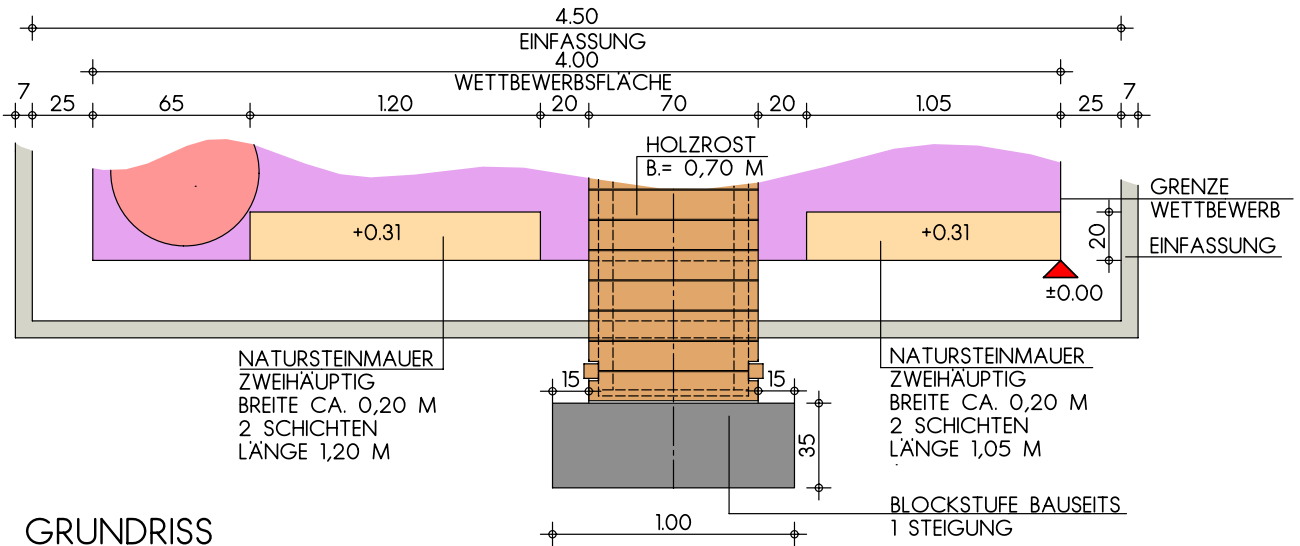
GRUNDRISS



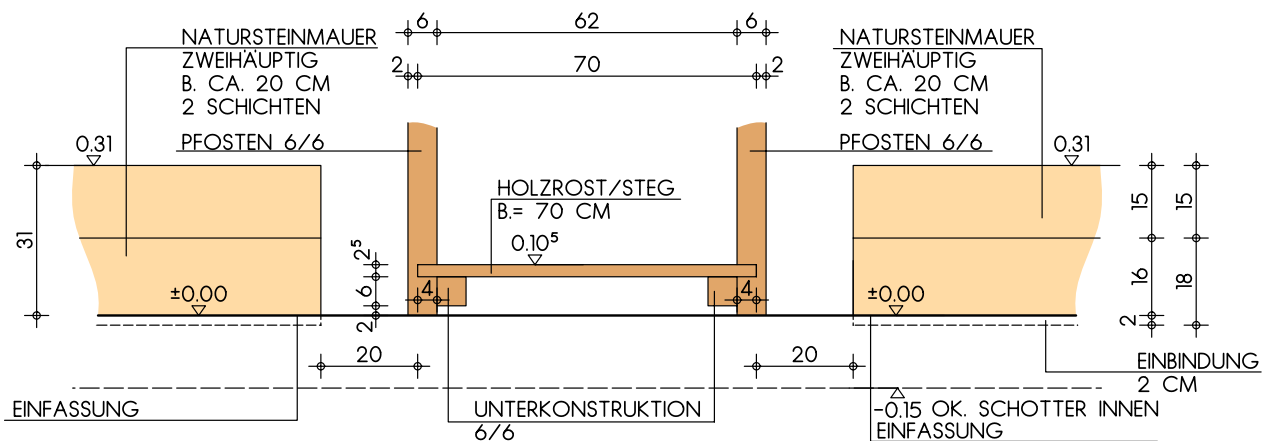
MICHAEL EPPLE DIPL. ING. FH FREIER GARTEN- UND LANDSCHAFTSARCHITEKT  
MÄUSWEDEL 8 74388 TALHEIM TELEFON 07133-4432 FAX 07133-14432

# Die Wettbewerbsaufgabe

PLAN-NR W3  
 DETAIL MAUER GRUNDRISS / ANSICHTEN



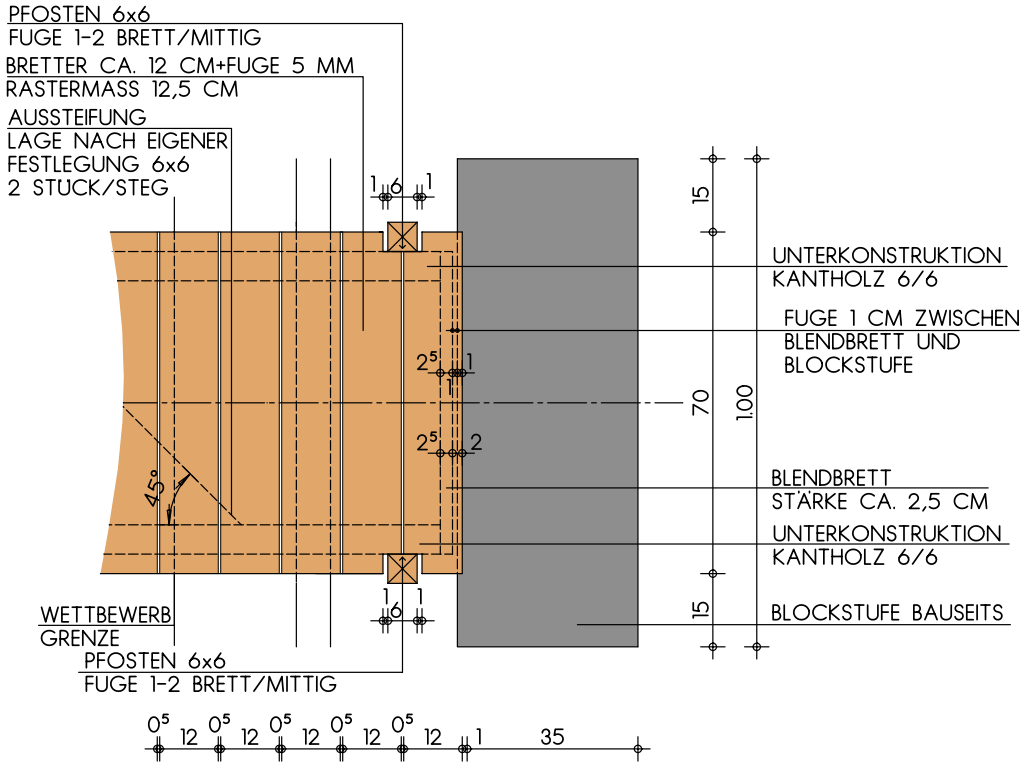
## ANSICHT



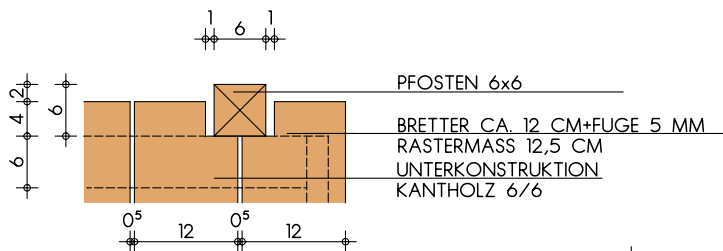
MICHAEL EPPLE DIPL. ING. FH FREIER GARTEN- UND LANDSCHAFTSARCHITEKT  
 MÄUSWEDEL 8 74388 TALHEIM TELEFON 07133-4432 FAX 07133-14432

# Die Wettbewerbsaufgabe

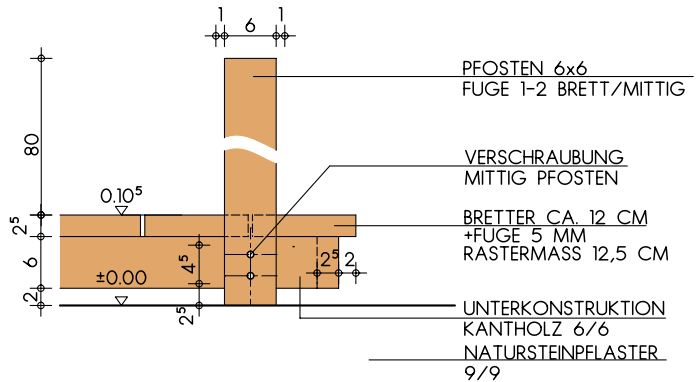
## PLAN-NR W4 DETAILS HOLZROST STEG, GRUNDRISS + PFOSTEN



### DRAUFSICHT



### PFOSTEN GRUNDRISS



### PFOSTEN ANSICHT

MICHAEL EPPLE DIPL. ING. FH FREIER GARTEN- UND LANDSCHAFTSARCHITEKT  
 MÄUSWEDEL 8 74388 TALHEIM TELEFON 07133-4432 FAX 07133-14432

## Die Sponsoren

Die Materialien sowie Werkzeuge und Ausstattung für den Bau der Gärten werden von folgenden Sponsoren zur Verfügung gestellt:

	Sponsor	Kontakt	
<b>Baumschule</b>	Bruns Pflanzen-Export GmbH & Co. KG Johann-Bruns-Allee 1 26160 Bad Zwischenahn	Telefon: +49 (0)4403 601-0 Telefax: +49 (0)4403 601-135 info@bruns.de www.bruns.de	

	Sponsor	Kontakt	
<b>Hecken, Pflanzen</b>	Helix Pflanzensysteme GmbH Ludwigsburger Straße 82 70806 Kornwestheim	Telefon: +49 (0)7154 8016-0 Telefax: +49 (0)7154 8016-19 info@helix-pflanzensysteme.de www.helix-pflanzensysteme.de	

<b>Natursteine</b>	KRAUSS DER STEIN GmbH & Co. KG Gewerbering 3 74193 Schwaigern	Telefon: +49 (0)7138 8128-0 Telefax: +49 (0)7138 8128-28 info@krauss-der-stein.de www.krauss-der-stein.de	
--------------------	---	--	--

	Sponsor	Kontakt	
<b>Berufskleidung</b>	GaLaBau-Service GmbH Alexander-von-Humboldt-Straße 4 53604 Bad Honnef	Telefon: +49 (0)2224 7707-0 Telefax: +49 (0)2224 7707-77 GBS@galabau.de www.galabau.de	

<b>Dienstleistung, Software</b>	DATAflor AG August-Spindler-Straße 20 37079 Göttingen	Telefon: +49 (0)551 50665-600 Telefax: +49 (0)551 50665-699 info@dataflor.de www.dataflor.de	
---------------------------------	---	---	---

<b>Gartenhäuser mit individuellem Design</b>	gartana GmbH & Co. KG Rheinwerkallee 3 53227 Bonn	Telefon: +49 (0)228 4334 2450 Telefax: +49 (0)228 4334 2451 info@gartana.de www.gartana.de	
--	---	---	---

<b>Catering</b>	Lehrieder Catering-Party-Service GmbH & Co. KG Event-, Kulinar- & Messe-Service ServicePartner der NürnbergMesse Benno-Strauß-Straße 41 90763 Fürth	Telefon: +49 (0)911 749 38-10 Telefax: +49 (0)911 326 33 48 info@lehrieder.de www.lehrieder.de	
-----------------	---	---	---

## Die Sponsoren

	Sponsor	Kontakt	
<b>Animation, Visualisierung</b>	ComputerWorks GmbH Schwarzwaldstraße 67 79539 Lörrach	Telefon: +49 (0)76 21 40 18-0 Telefax: +49 (0)76 21 40 18-18 info@computerworks.de www.computerworks.de	
<b>Steinricht- tische, Preise</b>	Georg Schmieder GmbH & Co Julius-Hölder-Straße 8 70597 Stuttgart	Telefon: +49 (0) 711 13269-0 Telefax: +49 (0) 711 13269-50 www.schmieder-online.de info@schmieder-online.de	
<b>Finanzielle Unterstützung</b>	Sozialversicherung für Landwirt- schaft, Forsten und Gartenbau Weißensteinstraße 70-72 34131 Kassel	Telefon: +49 (0)561 9359-0 Telefax: +49 (0)561 9359-217 poststelle@svlfg.de www.SVLFG.de	
<b>Finanzielle Unterstützung</b>	Haymarket Media GmbH Frankfurter Straße 3d 38122 Braunschweig	Telefon: +49 (0)531 38004-0 Telefax: +49 (0)531 38004-25 leserservice@haymarket.de www.haymarket.de	
<b>Radlader</b>	JCB Deutschland GmbH Graf-Zeppelin-Straße 16 51147 Köln	Telefon: +49 (0)2203 92 62-0 Telefax: +49 (0)2203 92 62-118 info@jcb-baumaschinen.com www.jcb-baumaschinen.com	
<b>Teamkleidung</b>	BAMAKA AG Einkaufsgesellschaft der Bauwirtschaft Alexander-von-Humboldt-Str. 4 53604 Bad Honnef	Telefon: +49 (0)2224 981 088-0 Telefax: +49 (0)2224 981 088-8 info@bamaka.de www.bamaka.de	
<b>Pflastermöbel</b>	tubag quick-mix Gruppe GmbH & Co. KG Mühlenschweg 6 49090 Osnabrück	Telefon: +49 (0)541 601-01 Telefax: +49 (0)541 601-853 info@quick-mix.de www.quick-mix.de	
<b>Werkzeuge</b>	Hermann Meyer KG Halstenbeker Weg 100 25462 Rellingen	Telefon: +49 (0)4101 4909-0 Telefax: +49 (0)4101 4909-39 mail@meyer-shop.com www.meyer-shop.com	



# GALABAU CAMP:

auch 2016 ein Highlight der GaLaBau-Messe

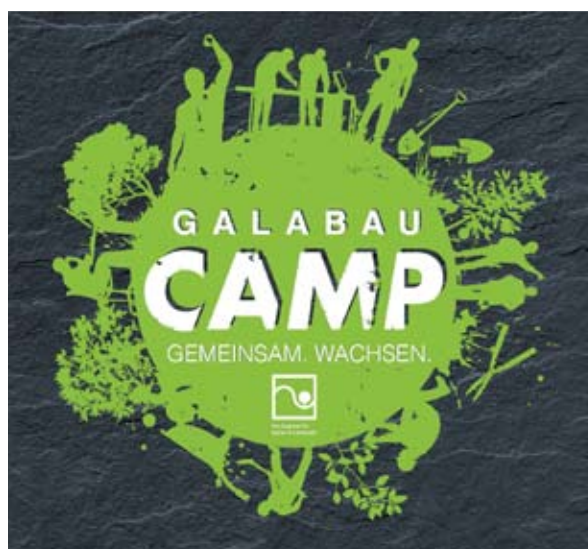
Von Cup bis CAMP – die weltweit größte Fachmesse für den GaLaBau bietet auch in diesem Jahr den mehr als 66.000 erwarteten Besuchern in Nürnberg nicht nur den spannenden Landschaftsgärtner-Cup, sondern auch das besondere GALABAU CAMP – zwei außergewöhnliche Ereignisse im „harten“ Messealltag.

Bereits 2014 war das GALABAU CAMP „der“ Treffpunkt junger Fachkräfte auf der GaLaBau-Rekordmesse in Franken. Im September 2015 folgten die besonderen CAMPS als „Weiterbildung mit Eventcharakter“ am BUGA Havelregion Standort Rathenow. 2016 ist das CAMP wieder in den Nürnberger Messehallen zu Gast – und die Besucher können sich sicher sein, dass hier speziell für junge Landschaftsgärtner und Jungunternehmer etwas Besonderes auf sie wartet.

Action – Netzwerken – Weiterbilden ... auch auf der kommenden GaLaBau-Fachmesse bietet das GALABAU CAMP wieder besondere Highlights für seine Gäste. Wir geben Ihnen Gelegenheit zu zeigen, dass Landschaftsgärtner nicht nur mit Minibagger und Motorsäge ihre Geschicklichkeit unter Beweis stellen – artgerecht & offroad! Ob junge Landschaftsgärtner oder Jungunternehmer, auch wer einfach nur vom Messealltag entspannen möchte oder beim Gewinnspiel die Chance auf tolle Preise nutzen will, wird das GALABAU CAMP 2016 genießen. Seien Sie gespannt – und herzlich willkommen beim CAMP in der Messe Nürnberg, 14. bis 17. September 2016, Halle 3, Stand 509.

Als zentraler Treffpunkt für junge und jung geblieben Fachkräfte bietet das GALABAU CAMP die Möglichkeit zum Informationsaustausch untereinander, zum Entspannen, zum Sammeln wichtiger News über die Branche und den Beruf u. v. m. – und eines wird auch 2016 garantiert im interessanten Programm wieder nicht zu kurz kommen, der Spaß im CAMP.

**Besuchen Sie das GALABAU CAMP vom 14. bis 17. September 2016, Messe Nürnberg, Halle 3, Stand 509.**



facebook

E-Mail-Adresse oder Handynummer  Passwort  Anmelden

Konto vergessen?

**GALABAU CAMP**  
GEMEINSAM WACHSEN

GaLaBau CAMP  
@galabaucamp

Startseite  
Info  
Infos  
Jobbörse  
Veranstaltungen  
Fotos

DAS OUTDOOR-EVENT MIT TOLLEN HIGHLIGHTS  
UND SPANNENDEN WORKSHOPS AUS DEINER BRANCHE

POWERED BY  
www.facebook.com

Mehr ▾

**GaLaBau CAMP**  
22. August um 22:46 · €

Action – Netzwerken – Weiterbilden ... auch auf der kommenden GaLaBau-Fachmesse bietet das GALABAU CAMP wieder besondere Highlights für

Produkt/Dienstleistung

Suche nach Beiträgen auf dieser Seite

In Kontakt bleiben unter [www.galabaucamp.de](http://www.galabaucamp.de)  
sowie auf Facebook unter <https://www.facebook.com/galabaucamp>

## Impressionen früherer Landschaftsgärtner-Cups



**Als „Deutscher Meister“ der Landschaftsgärtner zur Berufe-WM 2017 nach Abu Dhabi!**

**Vom 14. bis 19. Oktober 2017 trifft sich der Top-Nachwuchs der Welt zur Berufsweltmeisterschaft „WorldSkills“ in den Vereinigten Arabischen Emiraten.**

In der Hauptstadt Abu Dhabi, der schnell wachsenden 600.000-Einwohner-Metropole auf einer Insel im Persischen Golf, treffen sich die junge Menschen aus aller Welt, um die Berufe-Weltmeister 2017 zu ermitteln – und die Landschaftsgärtner sind dabei, beim weltgrößten Event rund um die Ausbildung.

Aus 75 Ländern und Regionen reisen die besten Nachwuchskräfte an, um in rund 50 Disziplinen, den sogenannten „Skills“, die Weltmeister zu küren. Die 44. WorldSkills werden 2017 die weltweiten Gäste im Abu Dhabi National Exhibition Centre (ADNEC), im Herzen der arabischen Hauptstadt, in ihren Bann ziehen.

Freuen Sie sich mit den Landschaftsgärtnern auf die kommende Berufsweltmeisterschaft WorldSkills, vom 14. bis 19. Oktober 2017, erstmals in den Vereinigten Arabischen Emiraten [www.worldskillsabudhabi2017.com](http://www.worldskillsabudhabi2017.com).

Besuchen Sie uns in Halle 3A-111



Ihre Experten für  
Garten & Landschaft

GaLaBau-Service GmbH

## GaLaBau- Berufsbekleidung

FRISTADS®

KANSAS®

dbl service  
Miettextilien



Landschaftsgärtner.

Groß. Stolz. Grün.  
Stark. Kreativ.



Auf dem Weg zur Weltmeisterschaft  
der Berufe - WorldSkills 2017!



Ihre Experten für  
Garten & Landschaft

[www.landschaftsgaertner.com](http://www.landschaftsgaertner.com)

—  —  
**KRAUSS**  
— DER STEIN —



## NATURSTEIN, UNSERE LEIDENSCHAFT

Perfektion bis ins Detail, das ist unser Anspruch. In unserer Manufaktur veredeln wir mit viel Fingerspitzengefühl die Schätze der Natur, Stein für Stein.

Gewerbering 3 · 74193 Schwaigern · Tel +49 (0) 7138 8128 0 · [www.krauss-der-stein.de](http://www.krauss-der-stein.de)



Ausbildungsförderwerk Garten-,  
Landschafts- und Sportplatzbau e. V.

Alexander-von-Humboldt-Straße 4  
53604 Bad Honnef  
Telefon 02224 7707-0  
Telefax 02224 7707-77  
[www.augala.de](http://www.augala.de)  
[www.landschaftsgaertner.com](http://www.landschaftsgaertner.com)